

WINGLINE

Pastogēs ir pavēsinēs
terasoms ir lauko
kavinēms



Pastogės ir pavėsinės

terasoms ir lauko kavinėms

Daugelis žmonių mėgsta leisti laiką gryname ore. Tačiau nenorime sušlapti ar sėdėti po kepinančia saule. Terasų pastogės ir pavėsinės jungiasi su atviromis erdvėmis ir tai priverčia daugelį žmonių jaustis laimingais. WINGLINE yra nepriklausoma sistema, kurios montavimo nereikia derinti prie pastatų. Ši sistema maksimaliai gali uždengti 58 kv.m. plotą.





Patirtis ir kokybė



Kai Jūs renkatės terasinę markizę, norite turėti patikimą ir ilgai tarnaujantį produktą, aukštos kokybės mechanizmas yra labai svarbus. Kaip ir visos mūsų siūlomos terasinės markizės, taip ir šios turi CE sertifikatus. Markizių alkūnėms yra suteikiama 7 metų garantija. Markizės yra pagamintos iš aukščiausios kokybės korozijai atsparių medžiagų ir dangų.

! PATARIMAS

VERTIKALIAI IŠSKLEIDŽIAMAS LAMBREKENAS

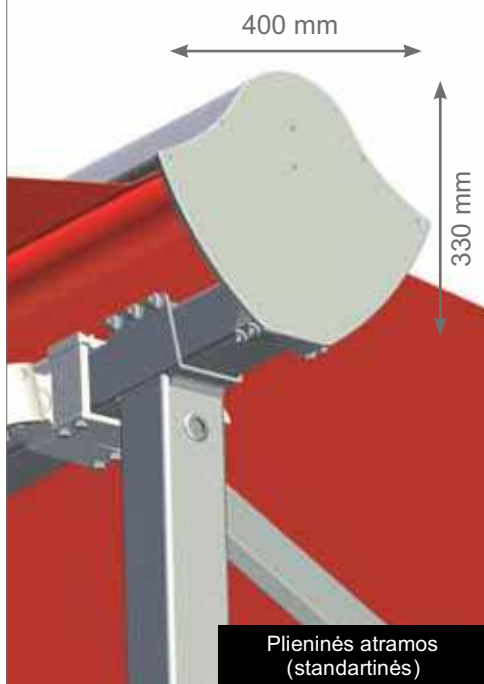
Vertikaliai išskleidžiamas lambrekenas gali būti tvirtinamas ant priekinės markizės pusės ir gali būti išskleistas iki 160 cm. Išskleidimas taip pat gali būti automatizuotas. Tai yra papildomas elementas, standartinėje įrangoje jis nekomplektuojamas.

! PATARIMAS

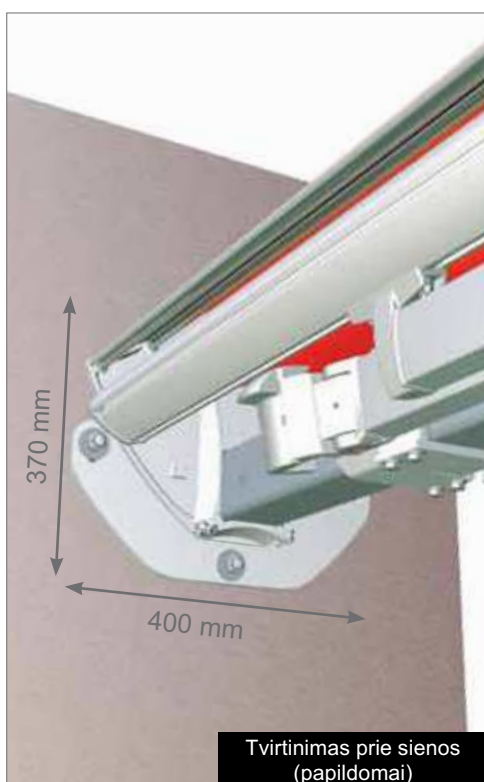
ŠILDYMAS IR APŠVIETIMAS

Jei diena baigiasi, tai der nereiškia, kad Jūs turite persikelti iš kiemo į kambarį. Pritvirtinami šviestuvai ir infraraudonųjų spindulių šildytuvai leis Jums mėgautis ankstyvu vakaru ar sutemomis. (Pagal spec. užsakymus).

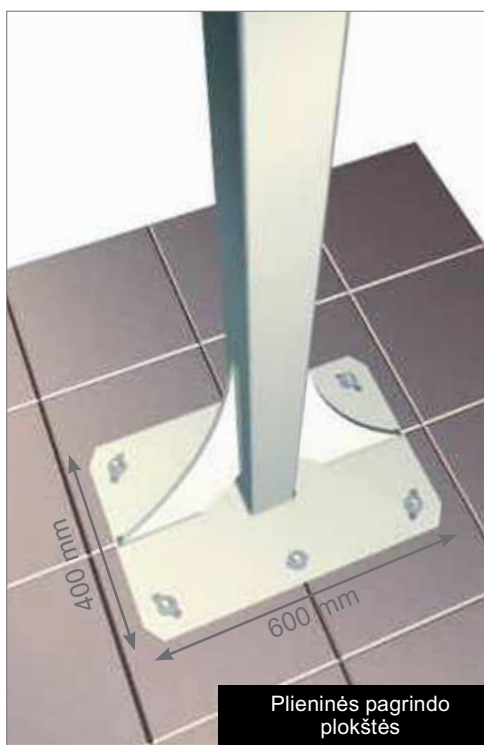




Plieninės atramos
(standartinės)



Tvirtinimas prie sienos
(papildomai)



Plieninės pagrindo
plokštės

Montavimas ir eksploatavimas

WINGLINE markizių sistema paprastai montuojama ant metalinių konstrukcijų, kurios montuojamos prie betoninio ar kito tvirto pagrindo. Taip pat sistemą galima montuoti ir tarp sienų.

Sistemai valdyti pakanka vieno variklio. Jūsų pageidavimu, galima įdiegti valdymą distancinio pulto pagalba.



230V variklis



Variklio valdymo pultas

! PATARIMAS

SAUGUMAS IR KOMFORTAS BE MYGTUKŲ PASPAUDIMO

Vėjo/saulės daviklis nuolatos matuoja esamą saulės intensyvumą ir vėjo greitį. Kai ima šviesti saulė - markizė automatiškai išsiskleidžia. Jei vėjas perstiprus - markizė automatiškai suskleidžiama.



Galimi dydžiai

Mėgaukites neribotū erdvės pojūčiu su savo WINGLINE. Sistemų, kurių projekcija yra 4500 mm į kiekvieną pusę, ilgis gali būti 6500 mm. Esant maksimaliam 7000 mm sistemų ilgiui, maksimali projekcija galima po 4000 mm į abi puses.

Reguliuojamas pasvirimo kampas nuo 5° iki 30°. Galimi 3 standartinių rėmų aukščiai 2600, 3000 ir 3400 mm suteikia lankstumo renkantis Jums priimtina produktą.

Sistemos privalumai!

Vienas audinio susukimo būgnas
– mažiau medžiagų,
– mažesnė kaina.

Systemos plotis iki 7 m

Galima markizių projekcija po 4,5 m į abi puses,
priklausomai nuo markizių ilgio.

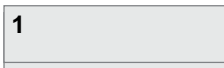
Galimybė prailginti markizių lambrekenus.

Vientisas apsauginis aliuminio stogelis apsaugo mechanizmus
ir audinius nuo aplinkos poveikio.

! PATARIMAS REKLAMA ANT AUDINIO

Jei Jūs įrenginėjate lauko kavinės ar restorano lauko terasą, Jūs žinoma planuosite ją reklamuoti. Kas gali būti geriau, kaip galimybė uždėti tekstą ar logotipą ant markizių audinių. Tai tobula reklama. Taip pat yra galimybė atspausdinti norimus vaizdus ant audinių ir taip sukurti ypatinga atmosfera.

1



2



Derinant audinį reikia nepamiršti ir markizės aksesuaro - lambrekėno. Siūlome rinktis tiesų arba netradicinį lambrekėną su bangele.



Audiniai su papildomomis savybėmis

„TexGard - Easy-Clean“



Specialus tekstilės apdirbimas suteikia papildomų savybių: žema pūrvos absorbcija, aukštą vandens nepralaidumo lygį. Del specialios medžiagos tvirtinimo sistemos, šios audinio savybės yra ilgalaikės.

Easy-Clean

„All-Weather“

Tai specialiaūs audimo akrilo plūšto audinys, turintis papildomą padengimą iš vienos pusės, kuris leidžia naudoti markizę ne tik šviečiant saulei, tačiau ir esant dulksnai ar nestipriam lietai.

Eco-Text Standard 100



Eco-Text Standard 100 yra bandymų ir sertifikavimo sistema, kuri užtikrina, kad tekstilės gaminiai yra saugūs naudoti ir neturi kenksmingų medžiagų.

Apsauga nuo perkaitimo



Naudokite markizes, kad galėtumėte sumažinti saulės radiacijos pavojų, taip pat apsaugoti namus nuo perkaitimo.

RAL 9010



RAL 9006



RAL 1015



Markizės rėmų spalvos

Standartinė spalva pagal RAL paletę yra 9010. Pagal specialiūs užsakymūs galima užsakyti ir kitų spalų konstrukcijas: RAL 9006 - sidabrinė, RAL 1015 - dramblio kaūlo.





UAB „REKLAMOS GALIMYBIU CENTRAS“

Beržū g. 7, Panevėžys,

Lietuva, LT-36233

Tel. +370 45 507777

www.rgc.lt

